

CV

Chiuditrice semiautomatica
Semiautomatic sealing machine
Fermeuse semi-automatique
Halbautomatische Verschlussmaschine



G. MONDINI S.p.A.
D'ASATRICI-CONFEZIONATRICI AUTOMATICHE

Chiuditrice semiautomatica - Semiautomatic sealing machine
Fermeuse semi-automatique - Halbautomatische Verschlussmaschine

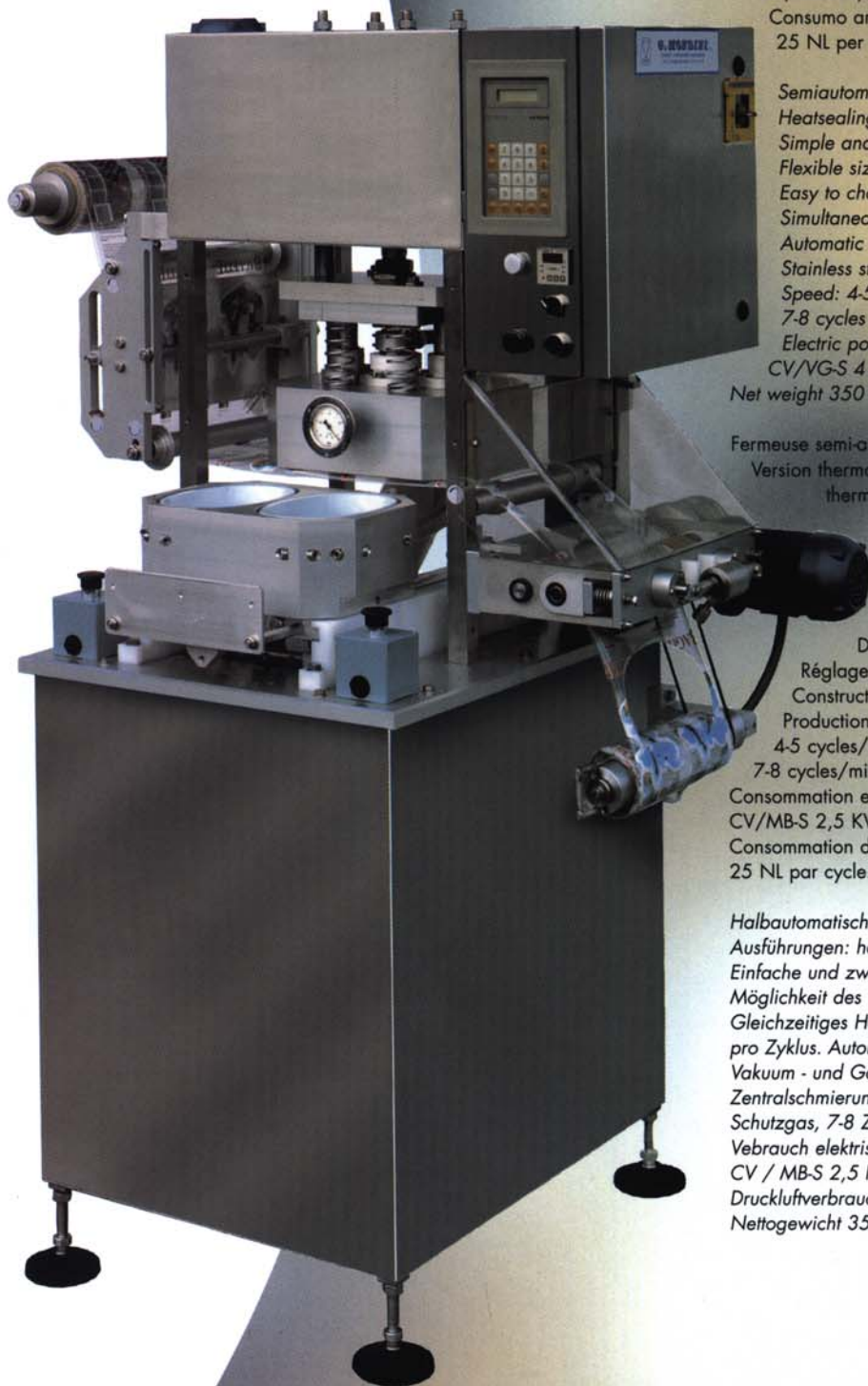
CV

Chiuditrice semiautomatica
CV / MB-S termosaldante
CV / VG-S vuoto+gas

Semiautomatic
sealing machine
CV / MB-S heatsealing
CV / VG-S vacuum/gas flush

Fermeuse semi-automatique
CV / MB-S thermo-scelleuse
CV / VG-S sous vide+gaz

Halbautomatische Verschlussmaschine
CV / MB-S heissiegelnd
CV / VG-S Vakuum+Schutzgas



Chiuditrice semiautomatica.
Versione termosaldante - termosaldante vuoto + gas.
Chiuditrice semplice e razionale.
Possibilità di cambio formato (5' circa).
Termosaldatura contemporanea di uno o più contenitori per ciclo.
Svolgimento film automatico. Regolazione tempo e vuoto e gas.
Costruzione acciaio inox. Lubrificazione centralizzata.

Produzione:
4-5 cicli/min. vuoto + gas, 7-8 cicli/min. termosaldante.

Consumo energia elettrica:
CV/MB-S 2,5 KW/h, CV/VG-S 4 KW/h.
Consumo aria compressa:
25 NL per ciclo. Peso netto 350 Kg.

Semiautomatic sealing machine.
Heatsealing or heatsealing with vacuum/gas flush versions.
Simple and functional construction.
Flexible size range.
Easy to changeover (in about 5').
Simultaneous sealing of one or more trays per cycle.
Automatic film feed. Adjustable gas and vacuum times.
Stainless steel frame. Centralized lubrication.
Speed: 4-5 cycles a minute - vacuum + gas flush,
7-8 cycles a minute - heatsealing.
Electric power consumption CV/MB-S 2,5 KW/h,
CV/VG-S 4 KW/h. Compressed air: 25 NL/cycle.
Net weight 350 Kg.

Fermeuse semi-automatique.
Version thermo-scelleuse simple -
thermo-scelleuse sous vide + gaz.
Fermeuse simple et rationnelle.
Possibilité de changement de format
(5 minutes environ).
Thermo-scelleuse d'un ou de plusieurs récipients
par cycle, en même temps.
Déroulement automatique du film.
Réglage du temps de vide et de gaz.
Construction en acier inox. Lubrification centralisée.

Production:
4-5 cycles/minute en cas de vide + gaz,
7-8 cycles/minute en thermo-scellage simple.
Consommation en énergie électrique :
CV/MB-S 2,5 KW/h, CV/VG-S 4 KW/h.
Consommation d'air comprimé:
25 NL par cycle. Poids net 350 Kg.

Halbautomatische Verschlussmaschine.
Ausführungen: heissiegelnd - heissiegelnd mit Vakuum+Schutzgas.
Einfache und zweckmässige Verschlussmaschine.
Möglichkeit des Formatwechsels (zirka 5 Minuten).
Gleichzeitiges Heissiegeln von einem oder mehreren Behältern
pro Zyklus. Automatische Folienabwicklung.
Vakuum - und Gaszeiteinstellung. Ausführung aus rostfreiem Stahl.
Zentralschmierung. Leistung: 4-5 Zyklen pro Minute Vakuum +
Schutzgas, 7-8 Zyklen pro Minute Heissiegeln.
Verbrauch elektrischer Energie:
CV / MB-S 2,5 KW / Stunde, CV / VG-S 4 KW / Stunde.
Druckluftverbrauch: 25 NL pro Takt.
Nettogewicht 350 Kg.



CV/MBT

Termosaldante
Heat sealing
Thermosoudante
Heissiegelung



CV/MB



CV/MS STERALCOM

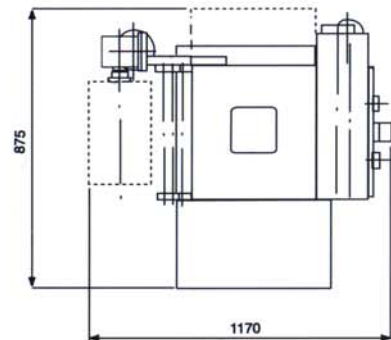
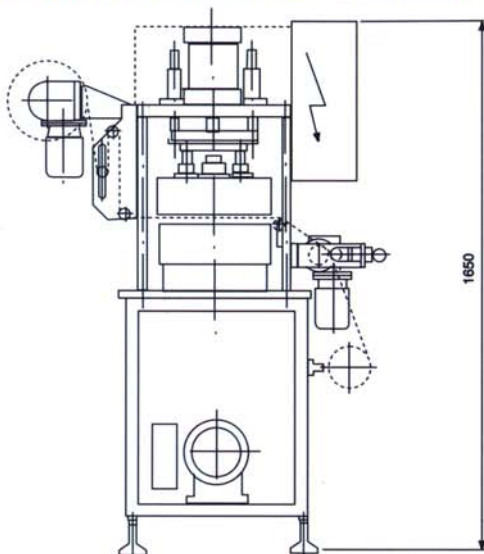


CV/MT



Chiuditrice semiautomatica - Semiautomatic sealing machine
Fermeuse semi-automatique - Halbautomatische Verschlussmaschine

CV



Misura massima contenitore
Max tray size
Dimensions max de barquette
Schalengröße max

340 X 280

500 X 320